

Roll-in Doorrij koelkast 1630 lt, roestvrijstalen deur en glasdeur, R134a

ARTIKEL _____

MODEL _____

NAAM _____

SIS _____

AIA _____


726498 (R116R2FGT)

 Inrij koelkast 1630 liter, 2
 rechts draaiende deuren,
 R134a, 230v-50hz-1N

Omschrijving

Product Nr.

Doorrij koelkast voor een 20x 2/1GN beladingwagen van de combi oven of blastchiller of voor een standaard 2/1GN regaalwagen. Standaard wordt geen beladingwagen meegeleverd. Één zijde is uitgevoerd met een roestvrijstalen deur, de andere zijde met een glasdeur. In- en uitwendig vervaardigd van roestvrijstaal AISI304. Dubbelwandig en geïsoleerd met 75 mm CFK vrije polyurethaan met milieuvriendelijk cyclopentaan gasinjectie. Zijwanden en achterwand inwendig met afgeronde hoeken en voorzien van stootlijsten. Vlakke bodemplaat voor eenvoudig inrijden, met afgeronde hoeken. Roestvrijstalen deur met geïntegreerde greep, slot en schakelaar voor ventilatorstop. Glasdeur met greep, slot en schakelaar voor ventilatorstop. De draairichting van de deuren zijn omkeerbaar (omkeerset 881432 noodzakelijk). Eenvoudig zonder gereedschap uitneembare magneetbandsluiting, het deurrubber aan de onderzijde is verstelbaar en omkeerbaar uitgevoerd. Bedieningspaneel met elektronische thermostaat, digitaal display, tiptoetsen voor instelling temperatuur. Storingssignalering. Uitgevoerd met binnenverlichting. Koelmiddel R134a. Koelaggregaat met gecoate verdamper, automatische ontdooiing en heet gas smeltwaterverdamer. Geforceerde luchtcirculatie met ventilator voor een gelijkmatige temperatuurverdeling.

Goedkeuring:

Uitvoering

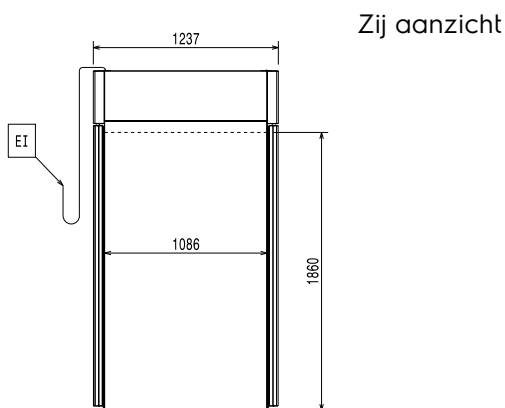
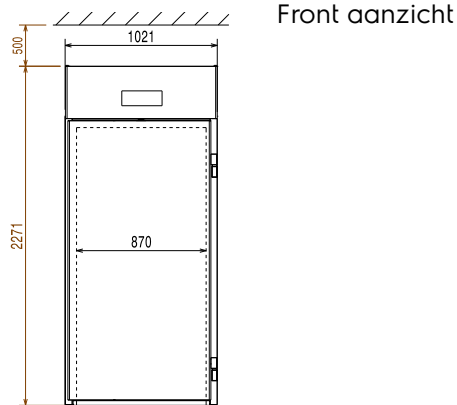
- Één volledig dichte deur en één glasdeur.
- Instelbaar van +2 °C tot +10 °C zodat diverse levensmiddelen op de juiste temperatuur bewaard kunnen worden.
- De capaciteit wordt gegarandeerd tot 32°C omgevingstemperatuur.
- Eenvoudig bedieningspaneel: schakelaars voor aan/uit, hoge/lage luchtvochtigheid en een digitaal temperatuur display.
- Automatisch ontdooiing en automatische smeltwaterverdamer.
- Geventileerde koeling voor optimale verdeling van de temperatuur.
- Het koelaggregaat is makkelijk vanaf de achterzijde bereikbaar.
- Universele stootbeschermers aan alle kanten.
- Voldoet aan de belangrijkste internationale certificeringen en is CE gemarkeerd.
- Stekkerklare éénfase 230V aansluiting.
- Connectiviteitsklaar: real time data toegang tot gelinkte apparaten van op afstand (optionele accessoire nodig).

Constructie

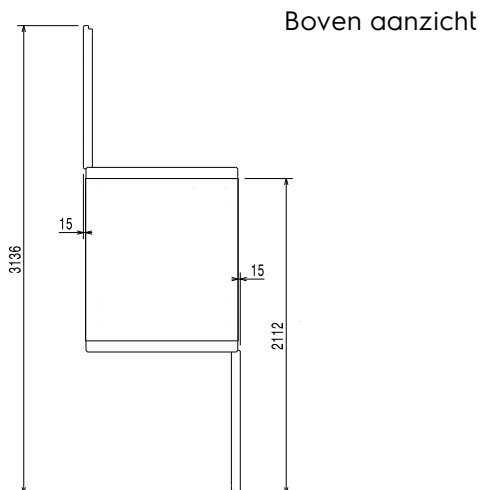
- Ingebouwd koelaggregaat voor een goede werking.
- De binnenruimte en de uitwendige panelen zijn vervaardigd van roestvrijstaal AISI304.
- 75 mm isolatie dikte, met cyclopentaan injectie voor langdurige isolatie en energiebesparing.
- CFC en HCFC vrij (ecologisch koelmiddel R134a, cyclopentaan gas in isolatie).
- Koelmiddel R134a.
- Ontwikkeld en geproduceerd in een ISO 9001 en ISO 14001 gecertificeerde fabriek.
- Afgewerkt met hoogwaardige materialen om duurzaamheid te garanderen.

Optionele accessoires

- INRIJREK 20x 2/1GN, voor PNC 881449
 blastchiller-freezer 200-170 kg,
 1630 liter en 2700 liter inrij
 koelkasten
- BELADINGWAGEN voor PNC 922134
 convectie oven 20x 2/1GN
- AFZETBOK voor beladingrek van PNC 922142
 convectie oven 20x 2/1GN
- BELADINGREK 20x 2/1-40GN, 60 PNC 922204
 mm geleiderafstand, voor
 convectie oven 20x 2/1GN
- BELADINGREK 14x 2/1-65GN, 80 PNC 922206
 mm geleiderafstand, voor
 convectie oven 20x 2/1GN



EI = Elektrische aansluiting



Elektra

Voltage	230 V/1 ph/50 Hz
726498 (R116R2FGT)	
Elektrisch max. vermogen	0.58 kW
Ontdooi vermogen	1 kW
Amperage	3.8 Amps
Stekker type	CE-SCHUKO

Algemene gegevens

Bruto inhoud	1630 lt
Aantal deuren	2
Draairichting deur	Rechts draaiend
Externe afmetingen, lengte	1021 mm
Externe afmetingen, breedte	1237 mm
Externe afmetingen, hoogte	2271 mm
Interne afmetingen, breedte	870 mm
Interne afmetingen, diepte	1105 mm
Interne afmetingen, hoogte	1860 mm
Gewicht, netto	220 kg
Geluidsniveau	56,5 dBA
Externe zijpanelen	Roestvrijstaal AISI304 - DIN 1.4301
Interne zijpanelen	Roestvrijstaal AISI304 - DIN 1.4301
Waterdichtheid index	IP21

Overige gegevens

Controle type	Digitaal
Koelmiddel	R134a
GWP index	1300
Koelvermogen	546 W
Min% / Max% Interne luchtvochtigheid	60/72
Temperatuur, minimaal	2 °C
Temperatuur, maximaal	10 °C
Ontdooi type	Automatisch
Isolatie	75 mm (Cyclopentaan)
Klimaat klasse	4